



## *Livre de pièces*

## Harnais

H01-00001-A / JD-3720, 4720

H03-00001 / NH-3045 Boomer

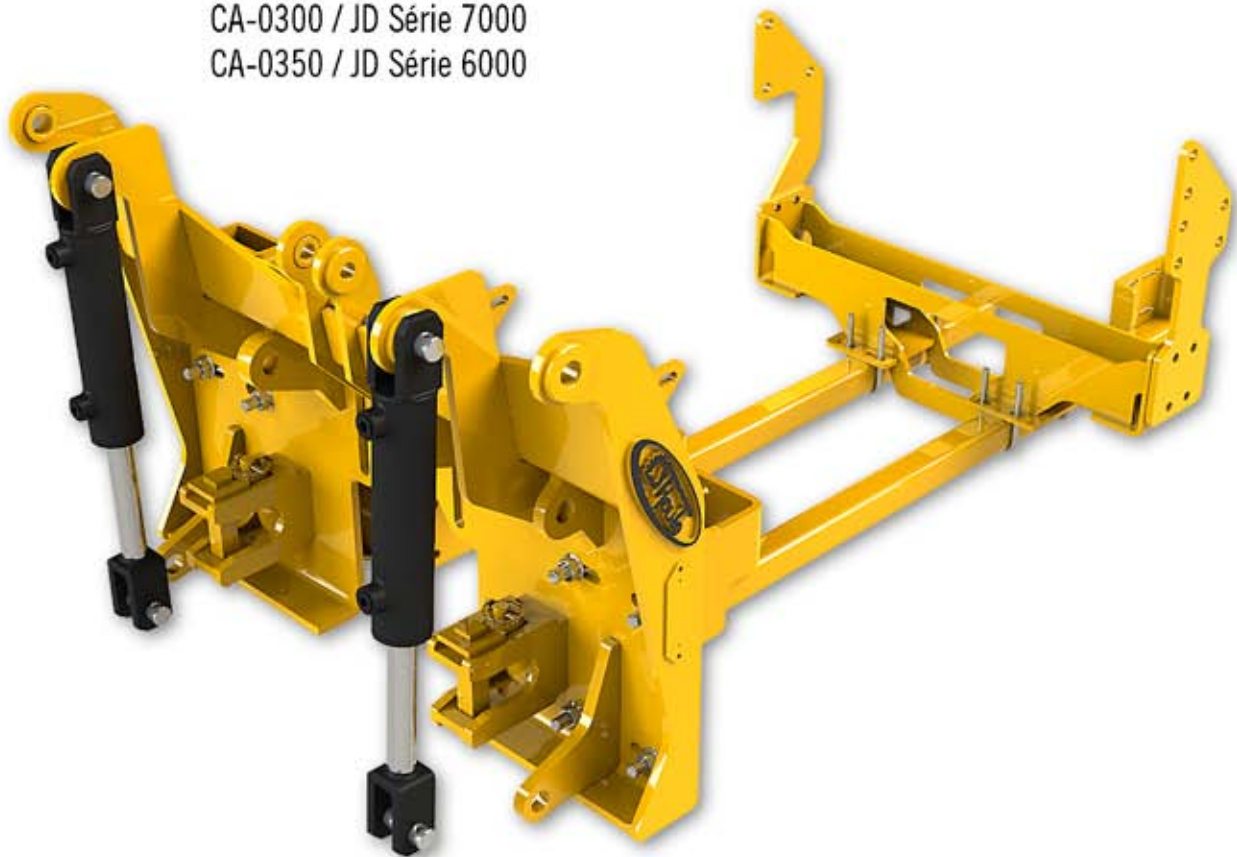
H04-00001 / Kubota L-5740

H-00002 / Universel Cat. L - (CA-0100)

H-00003 / Universel Car. S - (CA-0200)

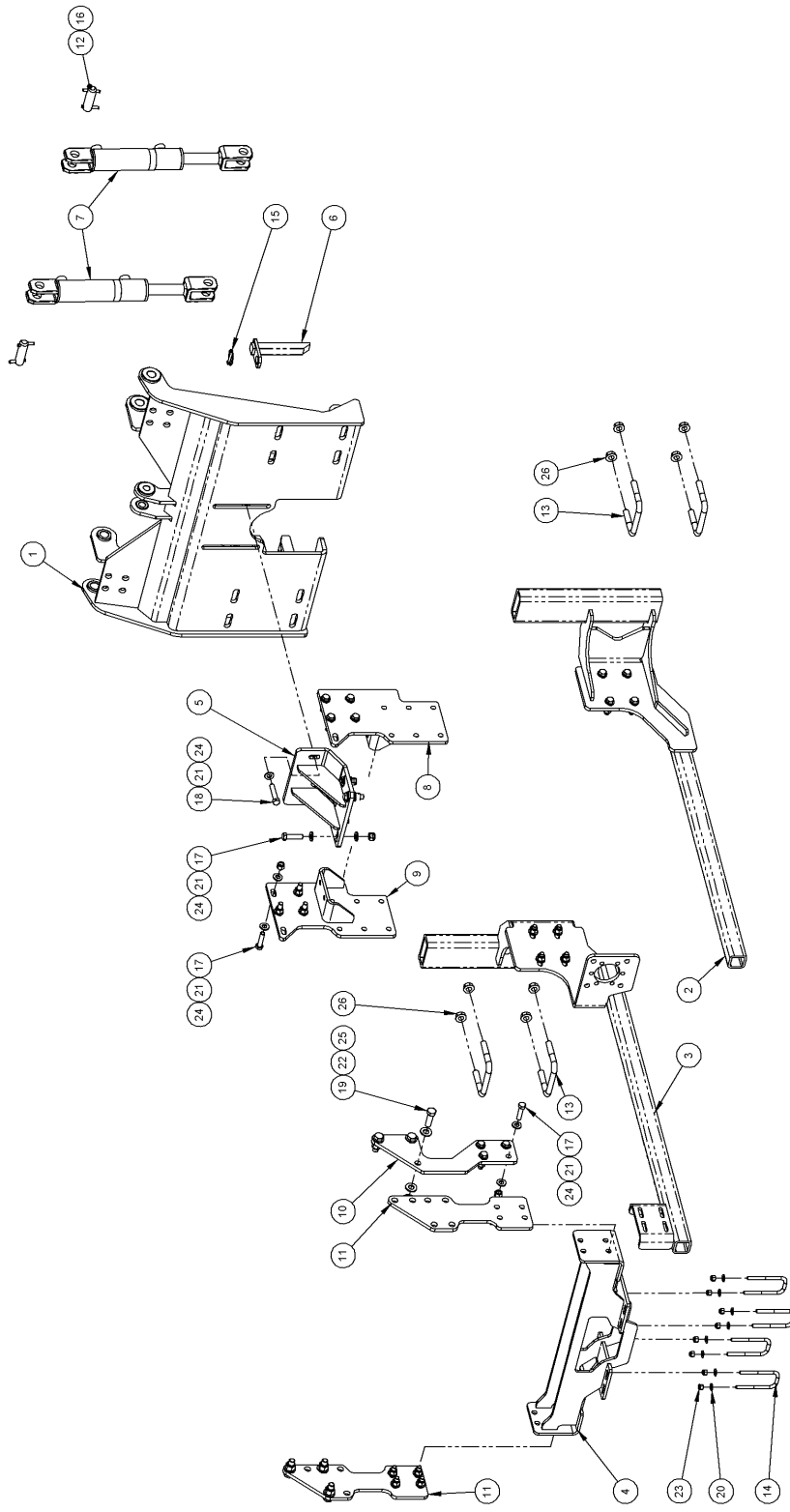
CA-0300 / JD Série 7000

CA-0350 / JD Série 6000





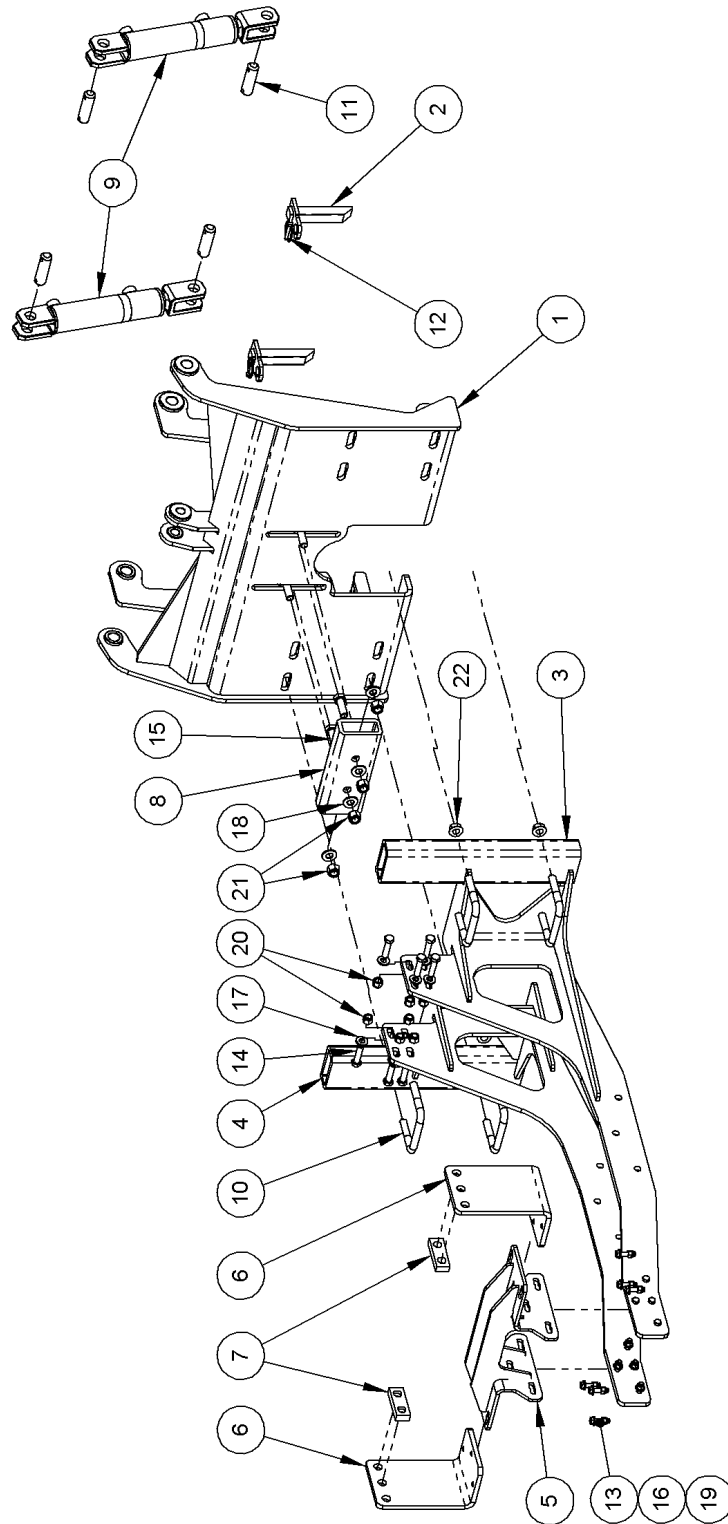
H01-00001-A / Harnais série compact pour JD-3720, 4720	4
H03-00001 / Harnais série compact pour NH-3045 BOOMER	6
H04-00001 / Harnais série compact pour Kubota L-5740	8
H-00002 / Harnais universel Cat. L - (CA-0100)	10
Cylindre hydraulique	12
H-00003 / Harnais universel Cat. S - (CA-0200)	14
Cylindre hydraulique	16
CA-0300 / JD Série 7000	18
CA-0350 / JD Série 6000	20
Garantie	22



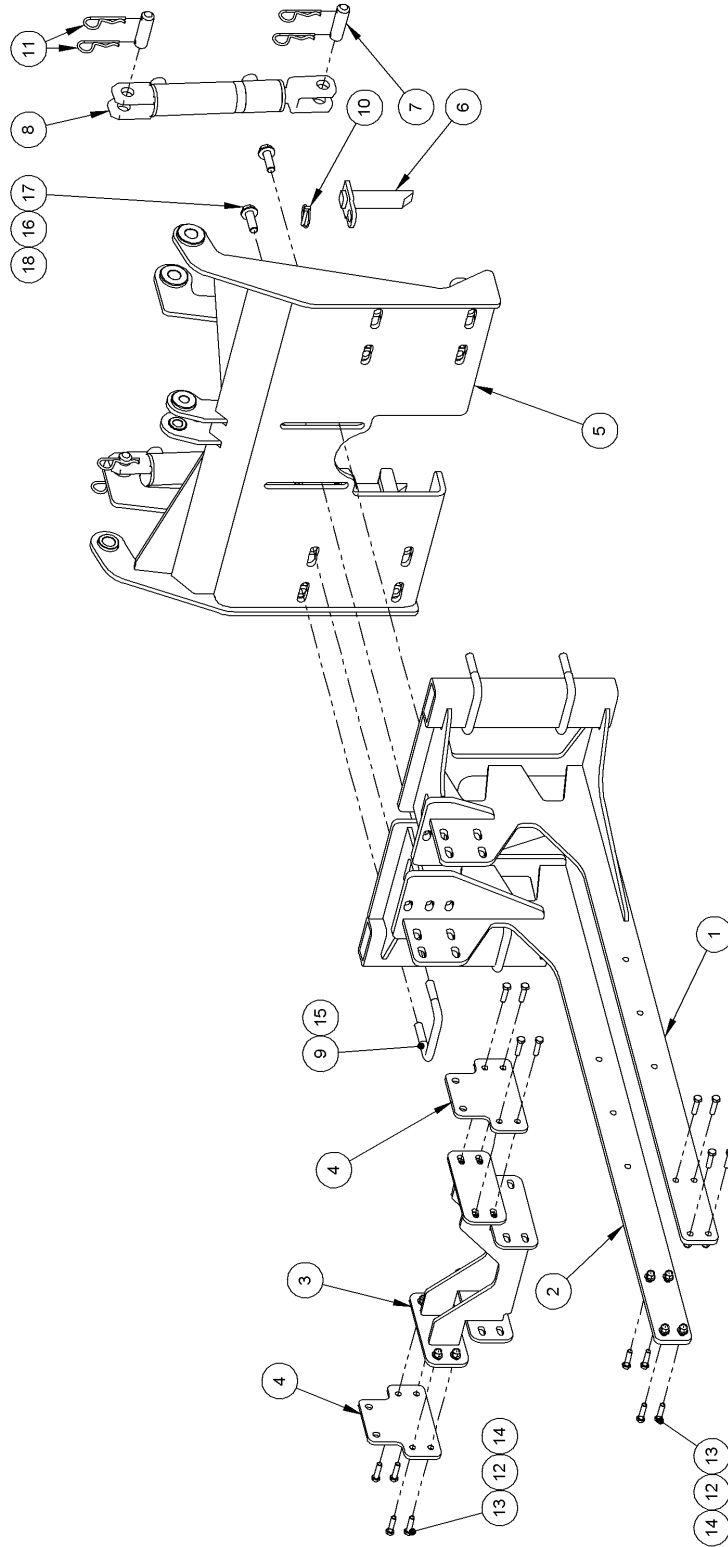
<i>Item</i>	<i>Pièce No.</i>	<i>Description</i>	<i>Qté</i>
1	H01-20001	Plaque de harnais	1
2	H-20017	Support droit	1
3	H-20018	Support gauche	1
4	H-20019	Traverse centrale	1
5	H01-20003	Support central	1
6	H01-20006	Cheville d'attache ass'ée	2
7	30001-2	Vérin hyd. 2"Ø X 6" course	2
8	H-20008	Support droit	1
9	H-20009	Support gauche	1
10	H-20002	Plaque de côté pour tracteur JD-3720	Note 1
11	H-20003	Plaque de côté	Note 2
12	UN-25001-8	Axe 1" X 3 1/2" (2 trous) (plaqué)	2
13	35003-4	Boulon en "U" 5/8"-11NC x 4 1/8" lg. int.	4
14	35003	Boulon en "U" 3/8"-16NC x 2" x 5"	4
15	35001-2	Goupille à essieu 1/4"	2
16	49AA050200	Goupille ressort 5/16" X 2"	4
17	45AA008130200	Boulon hex. 1/2"-13NC x 2" gr5	28
18	45AA008130208	Boulon hex. 1/2"-13NC x 2 1/2" gr5	2
19	45AA010110200	Boulon hex. 5/8"-11NC x 2" gr5	6
20	46AB006	Rondelle plate trempée 3/8"	8
21	46AB008	Rondelle plate trempée 1/2"	60
22	46AB010	Rondelle plate trempée 5/8"	12
23	47AB00616	Écrou nylon 3/8"-16NC	8
24	47AB00813	Écrou nylon 1/2"-13NC	30
25	47AB01011	Écrou nylon 5/8"-11NC	6
26	47AE01011	Écrou bride 5/8"-11NC	8
27	H01-31E01	Ensemble de boyaux hyd.(non illustré)	1

Note 1 : Tracteur JD-3720, qté = 1 Tracteur JD-4720, qté = 0

Note 2 : Tracteur JD-3720, qté = 1 Tracteur JD-4720, qté = 2

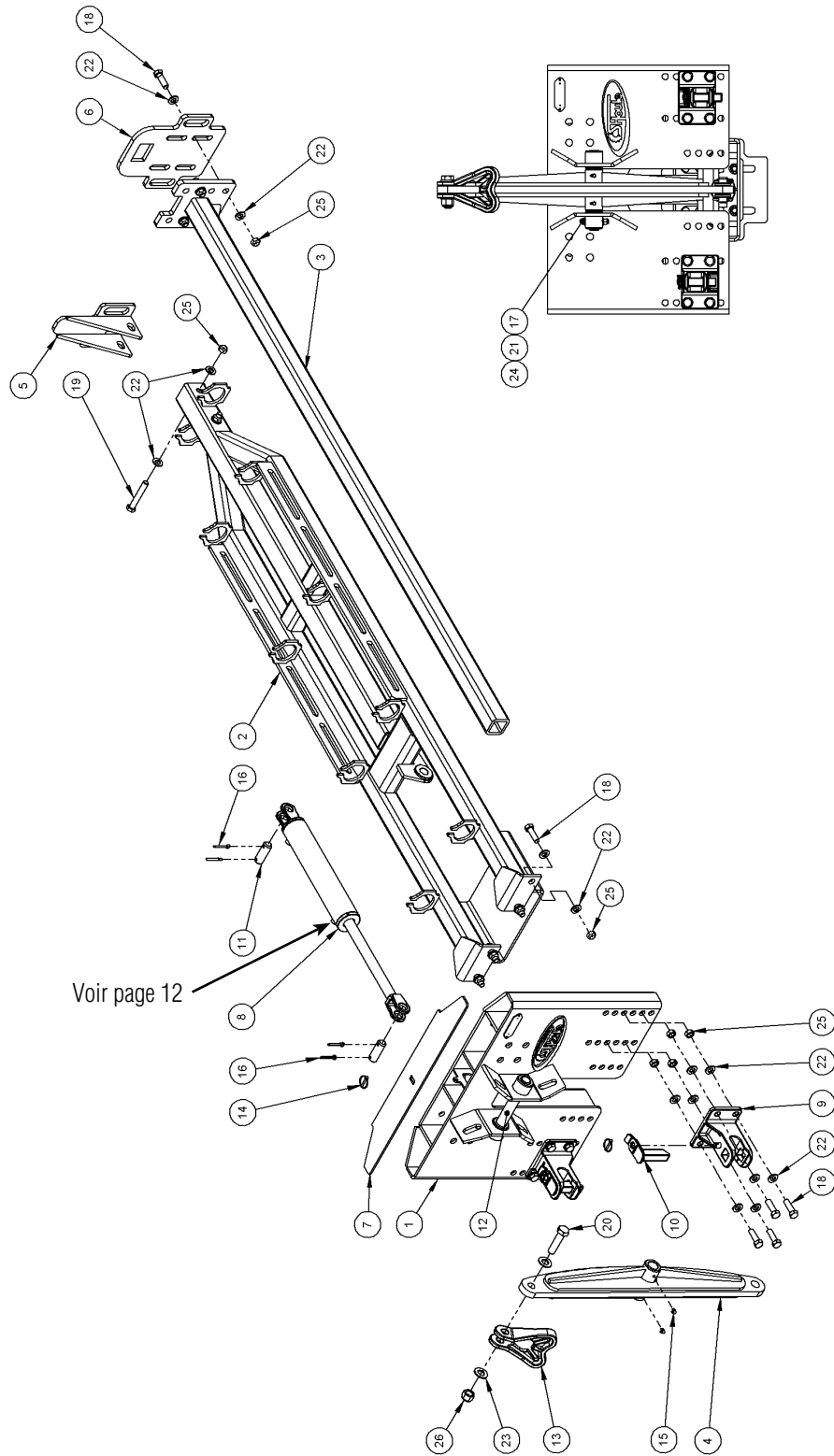


<i>Item</i>	<i>Pièce No.</i>	<i>Description</i>	<i>Qté</i>
1	H01-20001	Plaque de harnais	1
2	H01-20006	Cheville d'attache ass'ée	2
3	H-20011	Support droit	1
4	H-20012	Support gauche	1
5	H-20013	Traverse centrale	1
6	H-20015	Plaque de côté	2
7	H-20016	Cale	2
8	H-20021	Espaceur	1
9	30001-2	Vérin hyd. 2"Ø x 6" course	2
10	35003-4	Boulon en "U" 5/8"-11NC x 4 1/8"	4
11	UN-25001-8	Cheville 1" x 3 1/2"	4
12	35001-2	Goupille à essieu 1/4"	2
13	45AA006160108	Boulon Hex. 3/8"-16NC x 1 1/2" gr5	14
14	45AA008130200	Boulon Hex. 1/2"-13NC x 2" gr5	8
15	45AA010110200	Boulon Hex. 5/8"-11NC x 2" gr5	4
16	46AB006	Rondelle plate trempée 3/8"	14
17	46AB008	Rondelle plate trempée 1/2"	10
18	46AB010	Rondelle plate trempée 5/8"	4
19	47AB00616	Écrou Nylon 3/8"-16NC	14
20	47AB00813	Écrou Nylon 1/2"-13NC	8
21	47AB01011	Écrou Nylon 5/8"-11NC	4
22	47AE01011	Écrou Bride 5/8"-11NC	8
23	H01-31E01	Ensemble de boyaux hyd. (non illustré)	1



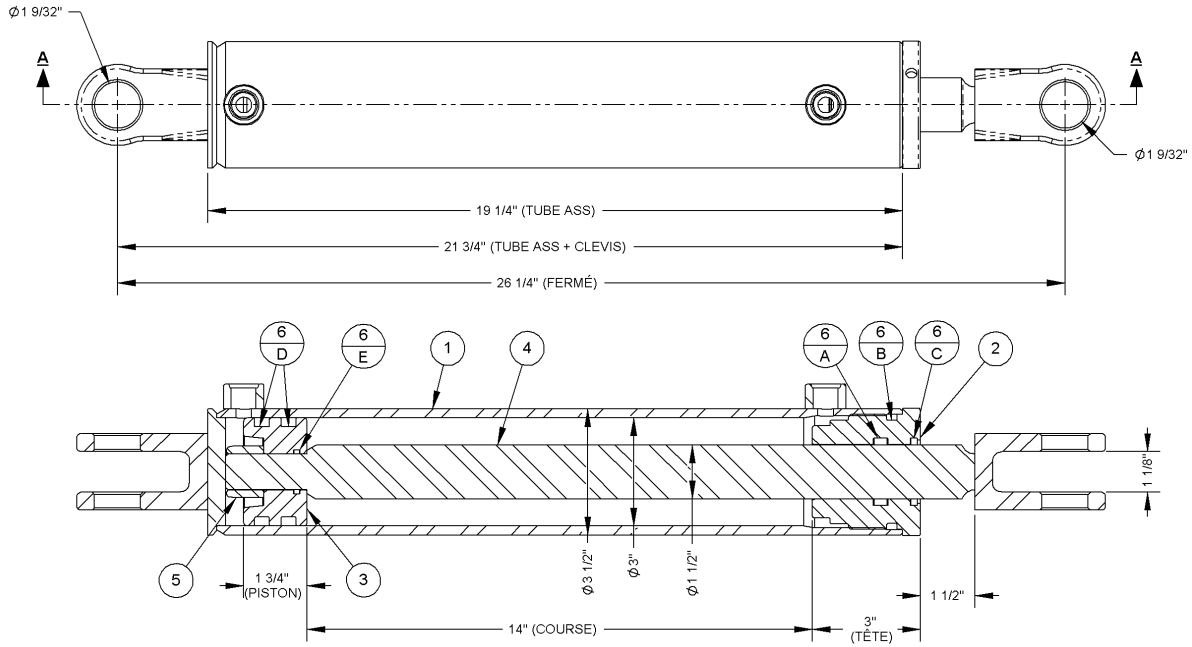


<i>Item</i>	<i>Pièce No.</i>	<i>Description</i>	<i>Qté</i>
1	H-20022	Support droit	1
2	H-20023	Support gauche	1
3	H-20024	Traverse centrale	1
4	H-20025	Plaque de côté	2
5	H01-20001	Plaque de harnais	1
6	H01-20006	Cheville d'attache ass'ée	2
7	UN-25001-8	Axe 1" x 3 1/2" (2 trous)	4
8	30001-2	Vérin hyd. 2"Ø x 6" course	2
9	35003-4	Boulon en "U" 5/8"-11NC x 4 1/8"	4
10	35001-2	Goupille à essieu 1/4"	2
11	35014	Agrafe 3/16" X 3 1/4" lg	8
12	46AB006	Rondelle plate trempée 3/8"	16
13	45AA006160108	Boulon Hex. 3/8"-16NC x 1 1/2" gr5	16
14	47AB00616	Écrou Nylon 3/8"-16NC	16
15	47AE01011	Écrou Bride 5/8"-11NC	8
16	46AB010	Rondelle plate trempée 5/8"	4
17	45AA010110200	Boulon Hex. 5/8"-11NC x 2" gr5	2
18	47AB01011	Écrou Nylon 5/8"-11NC	2
19	H01-31E01	Ensemble de boyaux hyd. (non illustré)	1



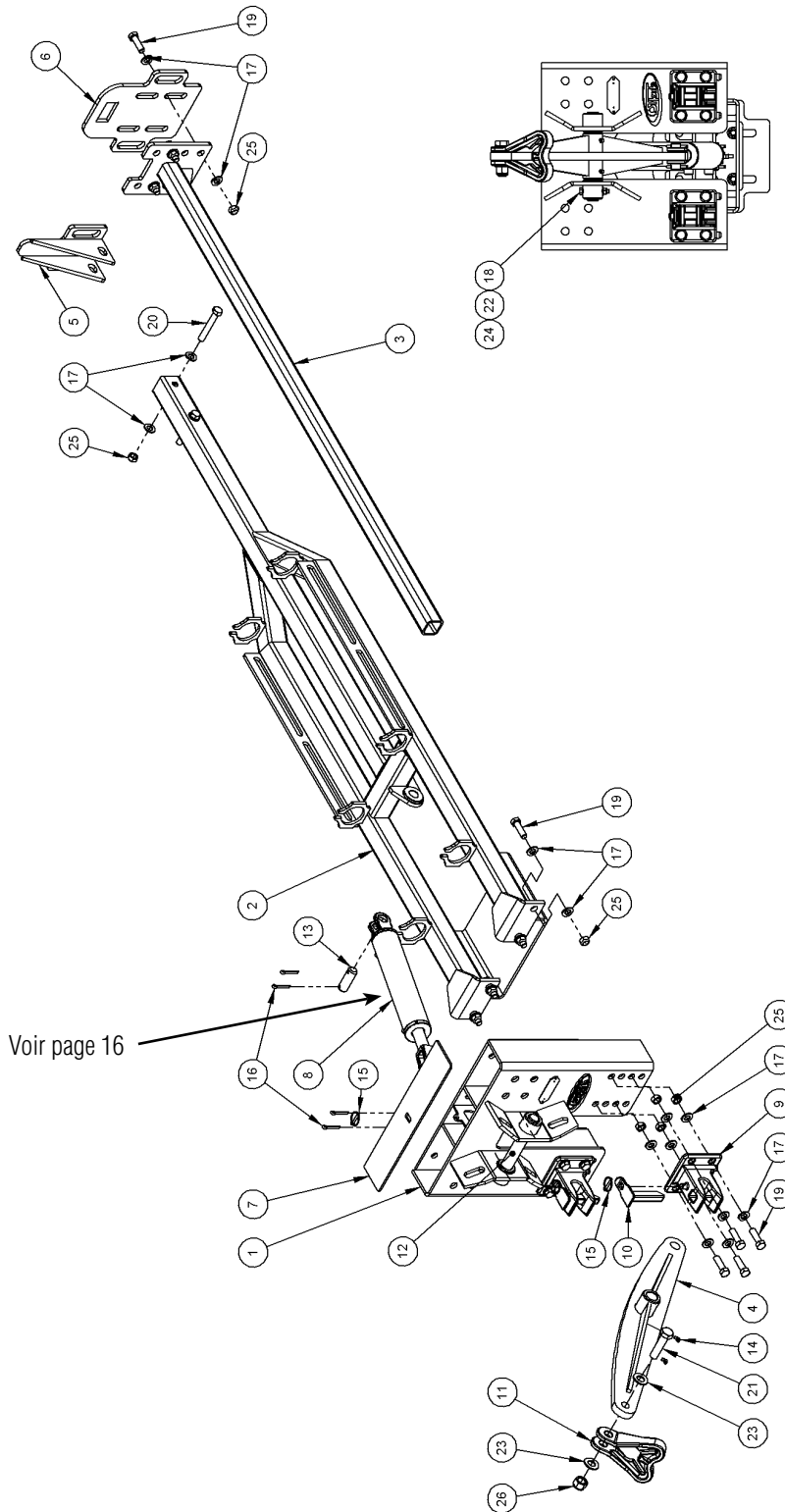
<i>Item</i>	<i>Pièce No.</i>	<i>Description</i>	<i>Qté</i>
1	H-20026	Support d'interface Cat. L	1
2	H-20027	Châssis de poussé Cat. L	1
3	H-20028	Tige ajustable Cat. L	1
4	H-20029	Balancier Cat. L	1
5	H-20030	Module de positionnement	1
6	H-20031	Plaque de fixation	1
7	H-20032	Couvercle	1
8	UN-30538	Vérin 3" std X 14" course	1
9	UN-20014	Main d'attache 1 ½"	2
10	UN-20015	Cheville main d'attache 1 ½"	2
11	UN-25001-24	Axe 1 ¼" X 3 ⅝" (2 trous) (plaqué)	2
12	UN-25009-4	Axe 1 ½" X 11 ½" lg. (1 trou)	1
13	UN-20021	Attache de chaîne double	1
14	35001-2	Goupille à essieu ¼"	3
15	35012-3	Graisseur 90 dég. ⅛" NPT	2
16	49AC050200	Goupille fendue ⅝" X 2" lg	4
17	45AA008130308	Boulon hex. ½"-13NC X 3 ½" gr5	1
18	45AA012100208	Boulon hex. ¾"-10NC x 2 ½" gr5	16
19	45AA012100500	Boulon hex. ¾"-10NC x 5" gr5	2
20	45AA100080400	Boulon hex. 1"-8NC X 4" gr5	1
21	46AB008	Rondelle plate trempée ½"	2
22	46AB012	Rondelle plate trempée ¾"	36
23	46AB100	Rondelle plate trempée 1"	2
24	47AB00813	Écrou nylon ½"-13NC	1
25	47AC01210	Écrou stover ¾"-10NC	18
26	47AB10008	Écrou nylon 1"-8NC	1
27	H-31E01	Ensemble de boyaux hyd. (non illustré)	1

Cylindre hydraulique UN-30538



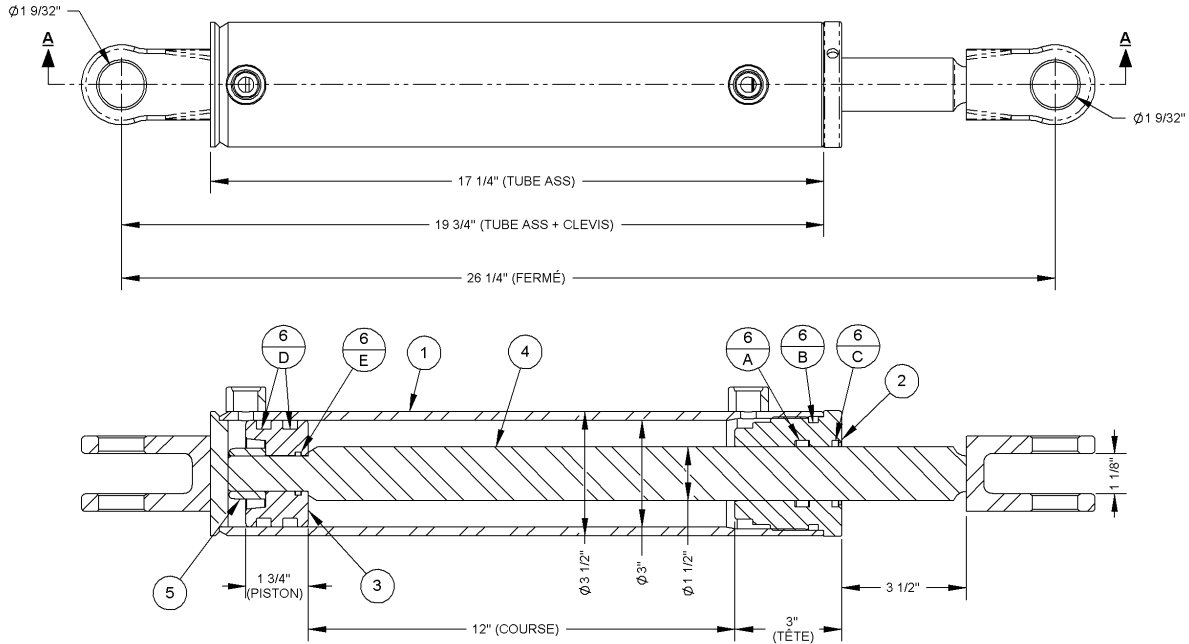
Cylindre hydraulique UN-30538

<i>Item</i>	<i>Pièce No.</i>	<i>Description</i>	<i>Qté</i>
1	UN-30015-11	Tube 3" standard, Clévis 1 ¼"	1
2	UN-30023-3	Tête 3" standard, Tige 1 ½"	1
3	UN-30025-3	Piston 3" standard	1
4	UN-30020-7	Tige 1 ½", Clévis 1 ¼"	1
5	47AB10012	Écrou nylon 1"-12NF	1
6	UN-30E06	Ens. joints d'étanchéité 3" std, Tige 1 ½"	1



<i>Item</i>	<i>Pièce No.</i>	<i>Description</i>	<i>Qté</i>
1	H-20033	Support d'interface Cat. S	1
2	H-20034	Châssis de poussé Cat. S	1
3	H-20035	Tige ajustable Cat. S	1
4	H-20036	Balancier Cat. S	1
5	H-20037	Module de positionnement	1
6	H-20038	Plaque de fixation	1
7	H-20039	Couvercle	1
8	UN-30514	Vérin 3" std X 12" course	1
9	UN-20022	Main d'attache 1 ¼"	2
10	UN-20023	Cheville main d'attache 1 ¼"	2
11	UN-20021	Attache de chaîne	1
12	UN-25009-4	Axe 1 ½" X 11 ½" LG. (1 trou)	1
13	UN-25001-24	Axe 1 ¼" X 3 ⅝" (2 trous) (plaqué)	2
14	35012-3	Graisser 90° ⅛" NPT	2
15	35001-2	Goupille à essieu ¼"	3
16	49AC050200	Goupille fendue ⅝" X 2" lg.	4
17	46AB012	Rondelle plate trempée ¾"	36
18	45AA008130308	Boulon hex. ½"-13NC X 3 ½" gr5	1
19	45AA012100208	Boulon hex. ¾"-10NC x 2 ½" gr5	16
20	45AA012100500	Boulon hex. ¾"-10NC x 5" gr5	2
21	45AA100080400	Boulon hex. 1"-8NC X 4" gr5	1
22	46AB008	Rondelle plate trempée ½"	2
23	46AB100	Rondelle plate trempée 1"	2
24	47AC00813	Écrou stover ½"-13NC	1
25	47AC01210	Écrou stover ¾"-10NC	18
26	47AB10008	Écrou nylon 1"-8NC	1
27	H-31E01	Ensemble de boyaux hyd. (non illustré)	1

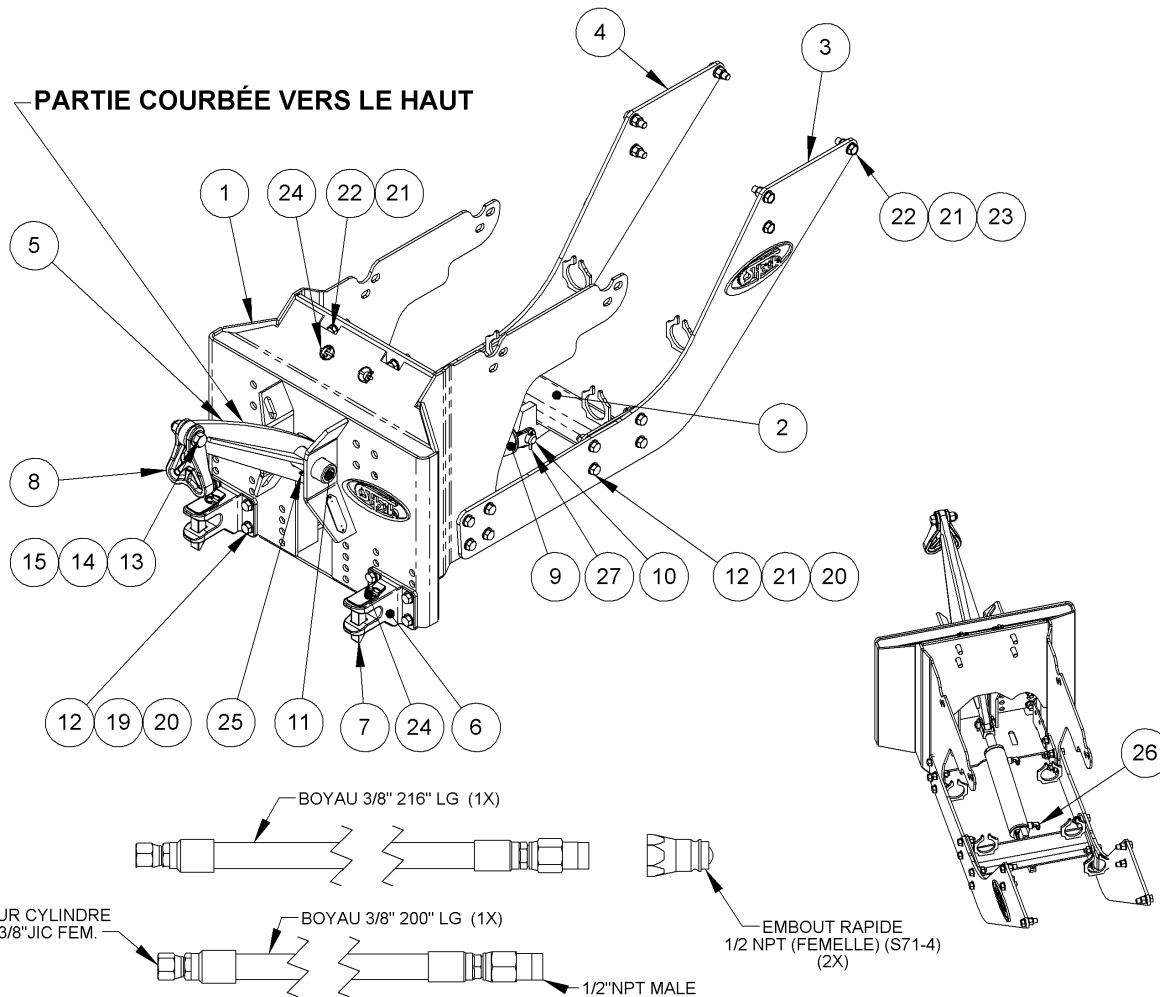
Cylindre hydraulique UN-30514



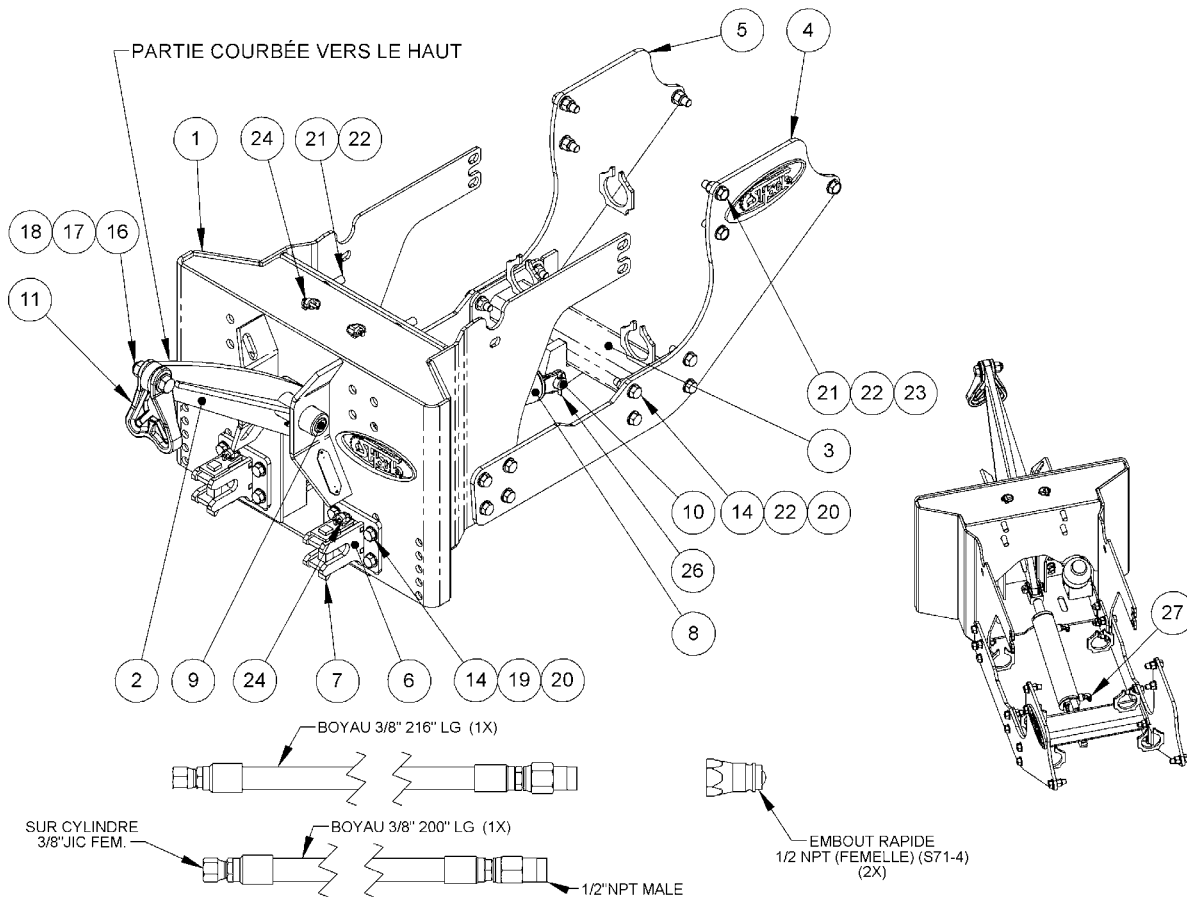


Cylindre hydraulique UN-30514

<i>Item</i>	<i>Pièce No.</i>	<i>Description</i>	<i>Qté</i>
1	UN-30013-6	Tube 3" standard, Clévis 1 ¼"	1
2	UN-30023-3	Tête 3" standard, Tige 1 ½"	1
3	UN-30025-3	Piston 3" standard	1
4	UN-30020-7	Tige 1 ½"Ø , Clévis 1 ¼"	1
5	47AB10012	Écrou nylon 1"-12NF	1
6	UN-30E06	Ens. joints d'étanchéité 3" std, Tige 1 ½"	1



<i>Item</i>	<i>Pièce No.</i>	<i>Description</i>	<i>Qté</i>
1	CA-0301	Harnais CA-0300	1
2	AT72-0003	Support de cylindre ass'é	1
3	AT82-0003	Attache tracteur gauche	1
4	AT82-0002	Attache tracteur droite	1
5	CA-0206	Balancier	1
6	CA-0004	Barrure ajustable	2
7	CA-0005	Cheville de barrure	2
8	AT74-CASTING	Attache de chaîne double	1
9	VH30-1200-2604(C)	Vérin 3" std x 12" course	1
10	PC-0062P	Cheville 1 ¼" x 3 ⅝" lg. (PLAQUÉ)	2
11	PC-0134	Cheville 1 ½" x 11 ½"	1
12	45AA012100208	Boulon hex. ¾"-10NC x 2 ½" lg	24
13	45AA100080400	Boulon hex. 1"-8NC x 4" lg	1
14	46AA100	Rondelle plate 1"	2
15	47AB10008	Écrou nylon 1"-8NC	1
16	45AA008130308	Boulon hex. ½"-13NC x 3 ½" lg	1
17	46AA008	Rondelle plate ½"	2
18	47AB0813	Écrou nylon ½"-13NC	1
19	46AB012	Rondelle plate trempée ¾"	16
20	47AC01210	Écrou stover ¾"-10NC	24
21	46AA012	Rondelle plate ¾"	48
22	45MA02025060	Boulon hex. métrique M20 x 2.5 x 60mm	10
23	46MA02025	Écrou nylon métrique M20 x 2.5	6
24	35001-2	Goupille à essieu ¼"	4
25	35012-3	Graisseur ⅛"NPT 90°	2
26	HA-0006	Adaptateur hyd. ½"ORB(M) / ⅜"JIC(M)	2
27	-	Goupille fendue ⅝" x 2" lg	4



<i>Item</i>	<i>Pièce No.</i>	<i>Description</i>	<i>Qté</i>
1	CA-0351	Harnais	1
2	CA-0206	Balancier	1
3	AT72-0003	Support de cylindre ass'é	1
4	AT72-0007	Attache tracteur gauche	1
5	AT72-0006	Attache tracteur droite	1
6	CA-0009	Barrure ajustable ass'ée	2
7	CA-0010	Cheville de barrure ass'ée	2
8	VH30-1200-2604(C)	Vérin 3" std x 12" course	1
9	PC-0134	Cheville 1 ½" x 11 ½"	1
10	PC-0062P	Cheville 1 ¼" x 3 ⅝" lg.	2
11	AT74-CASTING	Attache de chaîne double	1
12	45AA008130308	Boulon hex. ½"-13NC x 3 ½" lg	1
13	47AB0813	Écrou nylon ½"-13NC	1
14	45AA012100208	Boulon hex. ¾"-10NC x 2 ½" lg	24
15	46AA008	Rondelle plate ½"	1
16	45AA100080400	Boulon hex. 1"-8NC x 4" lg	1
17	46AA100	Rondelle plate 1"	2
18	47AB10008	Écrou nylon 1"-8NC	1
19	46AB012	Rondelle plate trempée ¾"	16
20	47AC01210	Écrou stover ¾"-10NC	24
21	45MA02025060	Boulon hex. métrique M20 x 2.5 x 60mm	10
22	46AA012	Rondelle plate ¾"	48
23	46MA02025	Écrou nylon métrique M20 x 2.5	6
24	35001-2	Goupille à essieu ¼"	4
25	35012-3	Graisseur ⅜"NPT 90°	2
26	-	Goupille fendue ⅝" x 2" lg	4
27	HA-0006	Adaptateur hyd. ½"ORB(M) / ⅜"JIC(M)	2

## Garantie

Garantie limitée couvrant le matériel agricole et commerciale neuf de Fabrication S. Houle  
En vigueur le 1er juillet 2005 – Garantie d'un (1) an / 12 mois pièces et main d'oeuvre

Fabrication S. Houle Inc. (ci-après "S. Houle") garantit, pour une (1) année complète à compter de la date initiale d'achat au détail, tout produit agricole neuf fabriqué par S. Houle contre tout vice matériel et de fabrication dans le cadre d'une utilisation et d'une maintenance normale. La présente garantie limitée s'applique aux machines fabriquées par S. Houle. Les pièces sont couvertes par une garantie limitée distincte.

LES ÉQUIPEMENTS ET ACCESSOIRES NON FABRIQUÉS PAR S. HOULE SONT GARANTIS SELON L'ÉTENDUE DE RESPONSABILITÉ STIPULÉE PAR LA GARANTIE RESPECTIVE DE LEUR FABRICANT D'ORIGINE ET SERONT AUTORISÉS PAR S. HOULE UNIQUEMENT SI CES ÉQUIPEMENTS ET ACCESSOIRES SONT DÉTERMINÉS COMME ÉTANT DÉFECTUEUX PAR UN TEL FABRICANT.

Au cours de la période de garantie limitée stipulée ci-dessus, tout vice matériel ou de fabrication sur n'importe quel élément des équipements agricoles garantis par S. Houle non exclus ci-dessous sera, à la discrétion de S. Houle, réparé ou remplacé sans frais par tout concessionnaire S. Houle indépendant accrédité. La réparation ou le remplacement couvert par la garantie doit être effectué par un concessionnaire accrédité. Les frais de main d'oeuvre doivent être conformes à la politique de remboursement de S. Houle en matière de frais de main d'oeuvre. Si elle le juge à propos, S. Houle se réserve le droit de fournir des pièces de rechange réusinées.

RESPONSABILITÉ DE L'ACHETEUR AU DÉTAIL: Tel que stipulé dans le Manuel de l'opérateur fourni, la présente garantie limitée au détail stipule pour le matériel agricole, une maintenance appropriée ainsi que des inspections périodiques sur tout matériel agricole neuf. L'acheteur au détail est responsable des coûts de maintenance et de service, de routine ou exigés. L'acheteur au détail doit conserver des preuves documentées attestant de l'exécution de telles maintenances. La garantie limitée couvrant le matériel agricole neuf de S. Houle peut être annulée si les exigences décrites ci-dessus ne sont pas respectées.

### EXCLUSIONS ET LIMITATIONS

Les garanties continues aux présentes NE S'APPLIQUENT PAS DANS LES CAS SUIVANTS:

Tout vice résultant (selon le jugement exclusif de S. Houle) d'une utilisation ou d'une maintenance jugée autre que normale du matériel agricole ou faisant suite à un des éléments suivants : (i) accident (ii) utilisation abusive ou négligence (iii) excès de charge (iv) manque de maintenance raisonnable et appropriée (v) réparation ou installation inadéquate (vi) entreposage impropre (vii) altération ou modification non approuvée par S. Houle (viii) catastrophes naturelles (ix) vandalisme (x) pièces ou accessoires installés sur le matériel agricole qui ne sont pas fabriqués par S. Houle ou non installés par un concessionnaire S. Houle accrédité (xi) les éléments (xii) collision ou autre accident.

Tout matériel agricole dont les numéros d'identification ou les marques ont été altérés ou retirés.

Tout matériel agricole dont l'inspection ou la maintenance périodique stipulée ou recommandée a été effectués à l'aide de pièces non fabriquées ou non fournies par S. Houle ou non conformes aux spécifications de S. Houle incluant, mais sans s'y limiter, les lubrifiants (huiles, graisses), agrafes métalliques et fluides hydrauliques.

L'équipement utilisé à des fins de location, de travail sur commande, à des fins industrielles et de construction ou si l'équipement est utilisé à des fins autres que celles ayant pour objet une application agricole.

Tout matériel agricole utilisé pour des démonstrations qui ne sont pas effectuées par un concessionnaire S. Houle. Pour toute autre garantie de démonstration, l'application de la garantie sera à la discrétion de S. Houle.

Le matériel agricole neuf livré à l'acheteur au détail pour lequel l'enregistrement de la garantie n'a pas été complété et retourné à S. Houle dans les dix (10) jours suivant la date d'achat.

Tout vice résultant (selon le jugement exclusif de S. Houle) d'une opération du matériel agricole non conforme aux procédures d'opération normales décrites dans le Manuel de l'opérateur.

Les garanties limitées relatives aux pneus sont la responsabilité du fabricant respectif du produit.

Le cas échéant, les frais de transport ou le transport vers le concessionnaire S. Houle.

La responsabilité de S. Houle ne pourra en aucun cas excéder le prix d'achat du produit.

S. HOULE NE SERA PAS RESPONSABLE ENVERS QUI QUE CE SOIT ET SOUS QUELQUES CIRCONSTANCE QUE CE SOIT POUR TOUS DOMMAGES ACCESSOIRES OU INDIRECTS (INCLUANT, MAIS SANS S'Y LIMITER, PERTE DE PROFITS, TEMPS D'INDISPONIBILITÉ ET DOMMAGES AUX ÉQUIPEMENTS AUXQUELS CET ÉQUIPEMENT PEUT ÊTRE RELIÉ) QUI SURVIENNENT EN TOUT TEMPS ET PEU IMPORTE LA CAUSE.

En vertu de la présente garantie, les indemnités en matière de diagnostic et de main d'oeuvre en travail supplémentaire ne sont pas couvertes.

Les dommages pour dépréciation résultant d'une usure normale, d'un manque de maintenance raisonnable et appropriée, d'un manque à respecter les directives d'opération, d'une utilisation abusive, et/ou d'un manque de protection adéquate durant l'entreposage.

Le cas échéant, les systèmes annexes et électroniques non fabriqués par S. Houle sont garantis selon l'étendue de responsabilité stipulée par la garantie limitée respective de tel fabricant.

Les éléments d'usure classés par groupe de produits ci-dessous :

ÉLÉMENTS D'USURE COMMUNS: chaîne à galets, pignons de chaîne, embrayages, boulons de cisaillement, composantes d'embrayage, chaînes, boulons et pièces au couple du carter de boîte de vitesses, fléaux, courroies du rouleau d'entraînement, chaîne du coupleur, coupleur DRV, roues de bogie, dents et boyaux de tablier.

### GARANTIE SUR LES PIÈCES

Les pièces remplacées au cours de la période de garantie seront couvertes pour la période restante de l'année de la garantie limitée couvrant le matériel agricole neuf. Lorsque la période de garantie du matériel d'origine se termine, les pièces de rechange sont garanties contre tout vice matériel pour une période de quatre vingt dix (90) jours, pendant lesquels les pièces seront réparées ou remplacées sans que les frais de main d'oeuvre ne soient défrayés pour l'enlèvement ou la réinstallation.

EXCLUSIONS DES GARANTIES. SAUF STIPULATION CONTRAIRES PAR LA LOI, ET À L'EXCEPTION DES GARANTIES EXPRESSÉMENT ET SPÉCIFIQUEMENT FAITES DANS LA PRÉSENTE, S. HOULE N'OFFRE AUCUNE AUTRE GARANTIE, ET, CONFORMÉMENT AUX PRÉSENTES, TOUTE RESPONSABILITÉ POSSIBLE DE S. HOULE EST EN SUBSTITUTION DE TOUTES AUTRES GARANTIES, EXPRESSE, IMPLICITE OU PRÉVUE PAR LA LOI, INCLUANT, MAIS SANS S'Y LIMITER, TOUTE GARANTIE DE QUALITÉ MARCHANDE OU DE CONVENANCE À DES FINS PARTICULIÈRES. S. HOULE SE RÉSERVE LE DROIT DE MODIFIER, ALTÉRER ET AMÉLIORER TOUT PRODUIT SANS ENCOURIR D'OBLIGATION DE REMPLACEMENT POUR TOUT PRODUIT VENDU PRÉCÉDEMMENT ET COMPORTANT DE TELLES MODIFICATIONS, PERSONNE N'EST AUTORISÉ À OFFRIER TOUT AUTRE GARANTIE OU À ASSUMER TOUTE OBLIGATION SUPPLÉMENTAIRE AU NOM DE S. HOULE.